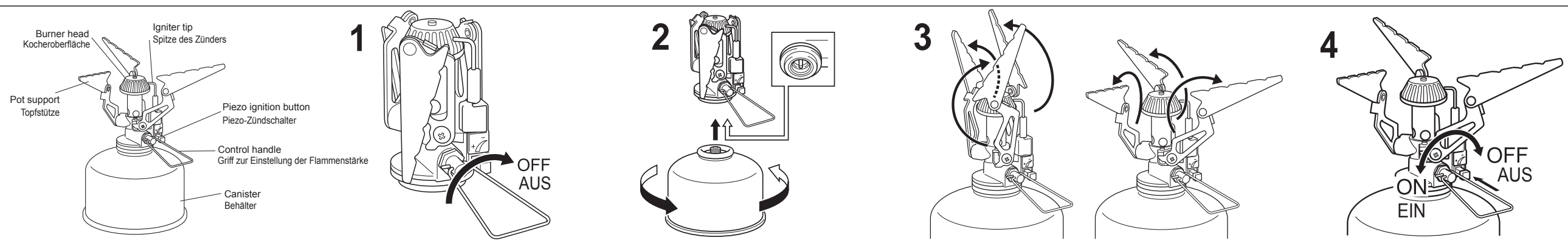


SOTO
Sparked by nature
COMPACT FOLDABLE
STOVE
OD-1BS

CE 1506BU-0147

Shin Fuji Burner CO., LTD.
1-1-3 Miyukihama, Mito-cho, Toyokawa-city,
Aichi-pref, 441-0314 Japan
Phone:+81 533 75 5000 FAX:+81 533 75 5033
www.sotooutdoors.com
Office
Eugene OR USA
info@sotooutdoors.com
Phone: 503-314-5119 Fax: 702-974-5755



Instruction Manual

EN

Be sure to read this manual before using the OD-1BS. Keep this manual for future reference, and review its contents regularly to maintain awareness of procedures and warnings. Failure to follow the warnings described in this manual may result in fire, property damage, injury, or death.

Cautions and Warnings

- Never use the OD-1BS indoors or in any area with poor ventilation (i.e., in a tent, vehicle, camper, or any other enclosed space). This stove is for outdoor use only.
- Keep the stove away from the reach of children.
- Do not use the OD-1BS in any way or for any purpose other than described in this manual.
- Never use the stove near any kind of flammable materials. Keep all such materials at least 1.2m/4ft away from the sides of the stove and at least 1.5m/5ft away from the top while the stove is in use.
- Never use the OD-1BS on any surface that is not flat and firm. Also, do not move, shake, or tilt the stove while it is burning.
- Never leave the burning or hot stove unattended.
- Never cover the stove and/or canister with a windscreen, rock or similar item which may cause "overheating". Additionally, do not use the stove near another stove in use, an open fire, or any other heat source. If the stove overheats, it could damage the product and endanger your safety.
- Changes in pressure at high altitudes may cause difficulty with the Piezo ignition system. Always carry matches or a lighter as a backup.
- Never use cooking pots that are larger than 210mm/8.3in in diameter. Total weight placed upon the stove should not exceed 3kg/6.6lbs, including food and/or liquid. Use only one stove for each pot, and do not allow any vessel to boil dry.
- When changing canister, make sure the stove is not lit and keep away from other people and open fires. Avoid dangerous fuel leaks by making sure the canister and stove are threaded correctly. Detach the canister after use, and store canister separately.
- Do not attempt any maintenance, modification, disassembly, or repair other than what is contained in this manual. If you have any questions, please contact your retailer or SOTO.

Caution: Never touch the stove body when using the OD-1BS. The unit will become extremely HOT. After time, parts of the stove may become discolored. This discoloration is natural and does not affect the stove's performance.

Mounting the Stove

- Turn the flame control handle clockwise to OFF position to completely shut off the gas feed. (figure 1)
- Take the plastic cap off the canister and carefully screw the threaded section on the bottom of the stove assembly into the threaded part of the canister. Tighten slightly firm but do not over-tighten. (figure 2) Over tightening can damage the stove or canister valve which may cause fuel to leak.
- Fold out the pot support legs. (figure.3)

Always check for leaks after installing the fuel canister. Do not light the stove if a leak is detected.

Using the Stove

- Carefully open the valve by turning the control handle counterclockwise so you can hear a small amount of fuel escaping. Then press the Piezo ignition button quickly to light the stove. (figure.4)
- If the stove does not immediately ignite, close the valve by turning the control handle fully clockwise. Wait a few seconds and repeat the first step.
- Once the OD-1BS is lit, regulate the intensity of the flame with the control handle. The stove should produce a steady, blue flame.
- When finished cooking, turn the control handle fully clockwise to shut off the stove.

Parts of the OD-1BS will become very hot during use. Use caution when handling the stove, and always let it cool completely before removing it from the canister and packing it.

After Using the Stove

- Make sure the OD-1BS has cooled off before attempting to remove it from the fuel canister.
- Fold down the pot support legs.
- Unscrew the stove from the canister.
- Place the stove in the included case for storage.

Cleaning and Maintenance

Make a habit of keeping your stove clean. However, never touch the igniter tip. Doing so may clog the igniter and make the stove difficult to use. The stove's o-ring should be replaced when wear, cracking, or leakage occurs. A damaged or leaking stove must be repaired before use. Please contact your retailer or SOTO if you have any maintenance or repair-related questions.

DANGER



CARBON MONOXIDE HAZARD

- This stove can produce carbon monoxide, which has no odor.
- Using it in an enclosed space can kill you.
- Never use this stove in an enclosed space such as a camper, tent, car, or home.

FOR YOUR SAFETY If you smell gas

1. Do not attempt to light stove.
2. Extinguish any open flame.
3. Disconnect from fuel canister.

FOR YOUR SAFETY

Do not store or use gasoline or other liquids with flammable vapors in the vicinity of this or any other stove.

Specifications

OUTPUT: 2600kcal/h 3020W 10300BTU
Duration: Burns approx. 1.5 hours with 250g canister.
Weight: 160g (5oz.)
Dimensions when in use:
15 x 15 x 8 cm (5.9 x 5.9 x 3.2 inch)
Dimensions when stowed:
3.4 x 4.6 x 6.4 cm (1.3 x 1.8 x 2.5 inch)

ACHTUNG



GEFAHR DURCH KOHLENMONOXID

- Dieser Kocher produziert geruchloses Kohlenmonoxid.
- Bei der Verwendung in geschlossenen Räumen besteht Lebensgefahr.
- Verwenden Sie den Kocher niemals in geschlossenen Räumen wie einem Wohnmobil, einem Zelt, einem Fahrzeug oder Zuhause.

FÜR IHRE SICHERHEIT

- Wenn Sie Gasgeruch wahrnehmen,
1. Schalten Sie den Kocher nicht ein.
 2. Löschen Sie jegliche Flamme.
 3. Trennen Sie den Kocher vom Brennstoff-Behälter.

FÜR IHRE SICHERHEIT

Verwenden Sie in der Nähe dieses oder eines anderen Kochers kein Benzin oder andere Flüssigkeiten mit entflammaren Dämpfen und verstauen Sie den Kocher nicht in der Nähe dieser Flüssigkeiten.

Technische Daten

LEISTUNG: 2600 kcal/h 3020 W 10300 BTU
Brenndauer: Mit einem 250-g-Behälter etwa 1,5 Stunden.
Gewicht: 160 g (5 oz.)
Abmessungen bei Gebrauch:
15 x 15 x 8 cm (5,9 x 5,9 x 3,2 Inch)
Abmessungen bei Aufbewahrung:
3,4 x 4,6 x 6,4 cm (1,3 x 1,8 x 2,5 Inch)

Gebrauchsanleitung

DE

Sie sollten diese Gebrauchsanleitung unbedingt durchlesen, bevor Sie den OD-1BS verwenden. Bewahren Sie diese Gebrauchsanleitung für Referenzzwecke auf und lesen Sie regelmäßig darin nach, um sich die Warnhinweise und die erforderlichen Verfahren wieder vor Augen zu führen. Sollten Sie die Warnhinweise, die in dieser Gebrauchsanleitung beschrieben sind, nicht beachten, kann dies zu Feuer, Schäden, Verletzungen oder Tod führen.

Vorsichtsmaßnahmen und Warnhinweise

- Verwenden Sie den OD-1BS niemals in geschlossenen Räumen oder in Bereichen, die schlecht belüftet sind (beispielsweise in einem Zelt, einem Fahrzeug, einem Wohnwagen oder in einem ähnlichen, geschlossenen Raum). Dieser Kocher darf nur im Freien verwendet werden.
- Halten Sie den Kocher außer Reichweite von Kindern.
- Verwenden Sie den OD-1BS nur für die in dieser Gebrauchsanleitung angegebenen Zwecke und auf die Art, wie es in dieser Gebrauchsanleitung angegeben ist.
- Verwenden Sie den Kocher nicht in der Nähe jeglichen entzündlichen Materials. Halten Sie solche Materialien mindestens 1,2 m/4 ft von den Seiten des Kochers und mindestens 1,5 m/5 ft von der Oberseite des Kochers entfernt, wenn dieser in Betrieb ist.
- Sie sollten den OD-1BS nur auf flacher und fester Oberfläche abstellen und verwenden. Außerdem sollten Sie den Kocher nicht bewegen, schütteln oder neigen, während er in Betrieb ist.
- Lassen Sie einen brennenden oder heißen Kocher niemals unbeaufsichtigt.
- Decken Sie den Kocher und/oder Behälter nicht mit einem Windschutz, einem Felsen oder einem ähnlichen Gegenstand, der eine "Überhitzung" verursachen könnte, ab. Außerdem sollten Sie den Kocher nicht in der Nähe eines anderen Kochers, eines offenen Feuers oder einer anderen Hitzequelle verwenden. Wenn sich der Kocher überhitzt, könnte er beschädigt werden und Ihre Sicherheit gefährden.
- Durch Höhenlage verursachte Druckänderungen könnten die Funktion des Piezo-Zündsystems erschweren. Sie sollten deshalb immer Streichhölzer oder ein Feuerzeug als Ersatz mitnehmen.
- Verwenden Sie keine Kochtöpfe, deren Durchmesser größer als 210 mm/8,3 Inch sind. Das auf den Kocher ausgeübte Gesamtgewicht sollte 3 kg/6,6 lbs nicht überschreiten, Lebensmittel und/oder Flüssigkeiten miteingerechnet. Verwenden Sie pro Kochtopf nur einen Kocher und lassen Sie keinen leeren Topf auf dem Kocher stehen.
- Beim Wechseln des Behälters sollten Sie darauf achten, dass der Kocher ausgeschaltet ist. Halten Sie einen Sicherheitsabstand zu Menschen und offenem Feuer ein. Vermeiden Sie gefährlichen Austritt von Brennstoff, indem Sie sicherstellen, dass der Behälter und der Kocher einwandfrei miteinander verschraubt sind. Trennen Sie den Behälter nach der Verwendung vom Kocher ab und bewahren Sie den Behälter getrennt auf.
- Führen Sie keinerlei Pflege-, Änderungs-, Zerlegungs- oder Reparaturarbeiten durch, die nicht in dieser Gebrauchsanleitung angegeben sind. Sollten Sie Fragen haben, wenden Sie sich bitte an Ihren Händler oder an SOTO.

Vorsicht: Berühren Sie niemals das Kochergehäuse, wenn der OD-1BS in Betrieb ist. Dieser Bereich wird extrem HEISS. Mit der Zeit kann sich die Farbe an Teilen des Kochers verändern. Dies ist normal und beeinträchtigt in keiner Weise die Funktionsfähigkeit des Kochers.

Zusammenbauen des Kochers

- Drehen Sie den Griff zur Einstellung der Flammenstärke im Uhrzeigersinn bis in die Stellung AUS, damit die Gaszufuhr vollständig abgestellt ist (Abbildung 1).
- Nehmen Sie den Kunststoffdeckel des Behälters ab und schrauben Sie den Gewindebereich an der Unterseite des Kochers in den Gewindebereich des Behälters. Ziehen Sie die Teile gut fest, aber überziehen Sie sie nicht (Abbildung 2). Durch zu festes Anziehen kann das Kocher- oder Behälterventil beschädigt werden, was zu Austritt von Brennstoff führen kann.
- Klappen Sie die Topstützenbeine aus. (Abbildung 3).

Prüfen Sie, ob Brennstoff austritt, nachdem Sie den Behälter angebracht haben. Falls Brennstoff austritt, schalten Sie den Kocher nicht ein.

Verwendung des Kochers

- Öffnen Sie das Ventil vorsichtig, indem Sie den Griff gegen den Uhrzeigersinn drehen (etwa ein bis zwei Umdrehungen), bis Sie hören, dass Brennstoff entweicht. Drücken Sie dann umgehend den Piezo-Zündschalter, um den Kocher einzuschalten (Abbildung 4).
- Wenn sich der Kocher nicht sofort entzünden lässt, schließen Sie das Ventil, indem Sie den Griff vollständig im Uhrzeigersinn drehen. Warten Sie einige Sekunden und wiederholen Sie dann den ersten Schritt.
- Sobald der OD-1BS eingeschaltet ist, können Sie die Flammenstärke mithilfe des Griffs einstellen. Der Kocher sollte eine gleichmäßige blaue Flamme erzeugen.
- Nach dem Kochen drehen Sie den Griff vollständig im Uhrzeigersinn, um den Kocher auszuschalten.

Einige Teile des OD-1BS werden während der Verwendung stark erhitzt. Gehen Sie beim Umgang mit dem Kocher vorsichtig vor und lassen Sie ihn grundsätzlich vollständig abkühlen, bevor Sie den Behälter abschrauben und verstauen.

Nach der Verwendung des Kochers

- Vergewissern Sie sich, dass sich der OD-1BS abgekühlt hat, bevor Sie den Behälter abschrauben.
- Klappen Sie die Topstützenbeine herunter.
- Schrauben Sie den Kocher vom Behälter ab.
- Legen Sie den Kocher in die beigelegte Aufbewahrungstasche.

Reinigung und Pflege

Halten Sie den Kocher grundsätzlich sauber. Berühren Sie jedoch niemals die Spitze des Zünders. Dadurch könnte der Zünder verstopfen und die Verwendung des Kochers erschwert werden. Der O-Ring des Kochers sollte ausgetauscht werden, wenn Abnutzung oder Risse zu sehen sind oder Brennstoff austritt. Ist ein Kocher beschädigt oder tritt Brennstoff aus, muss er repariert werden, bevor er wieder verwendet werden kann. Wenden Sie sich bitte an Ihren Händler oder an SOTO, falls Sie Fragen zur Pflege oder zur Reparatur haben.